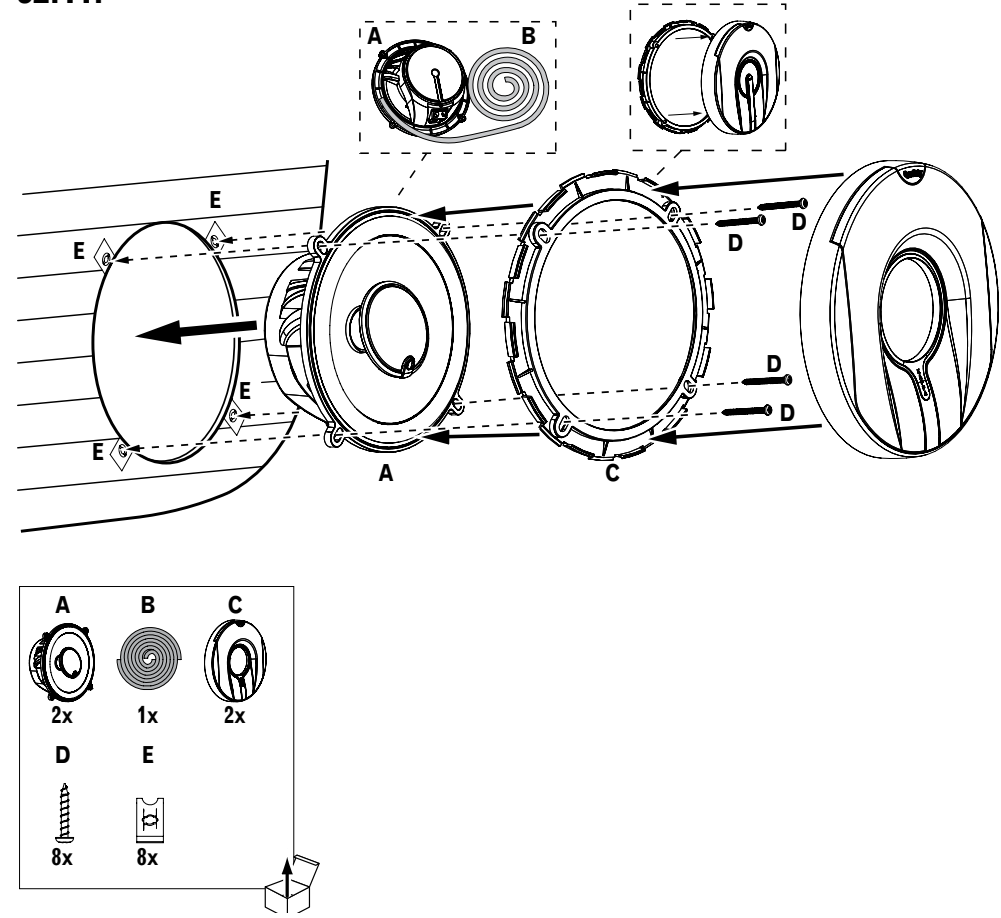
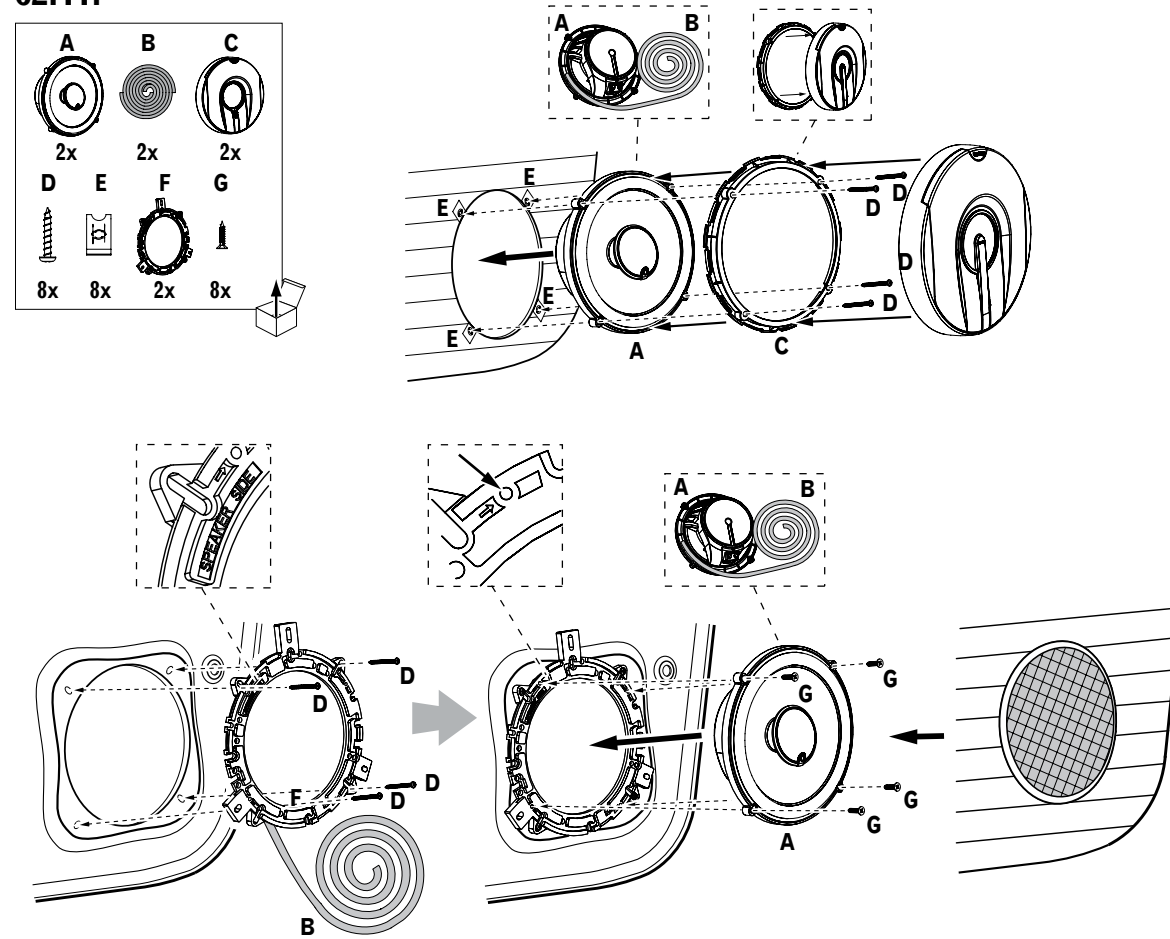


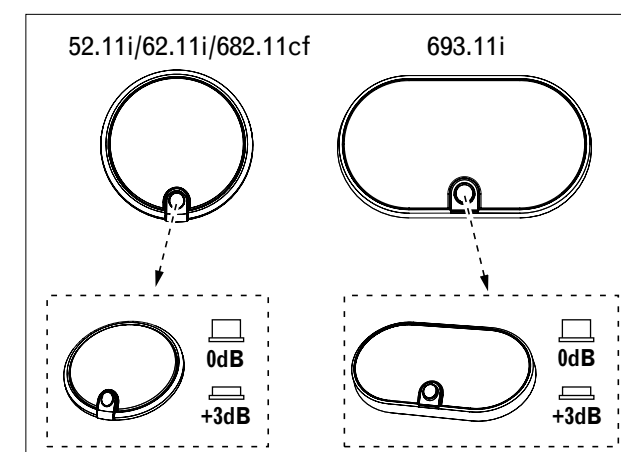
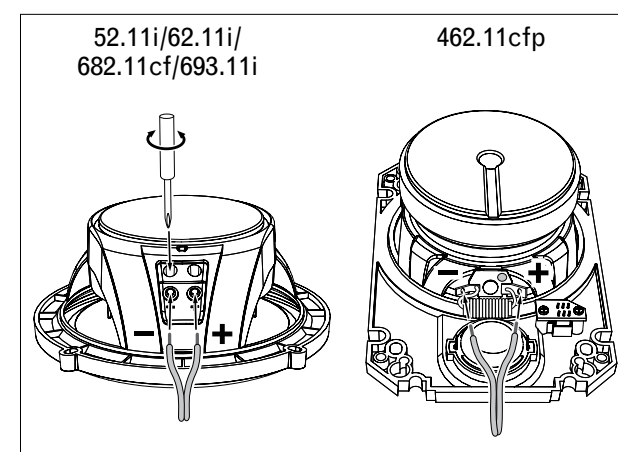
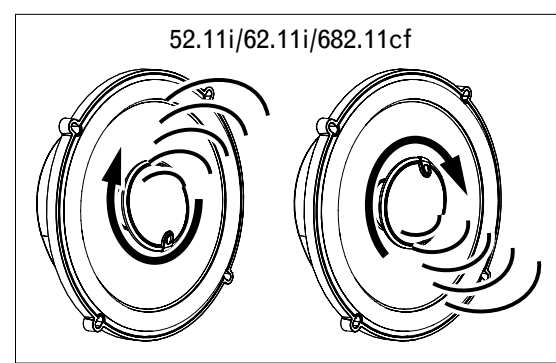
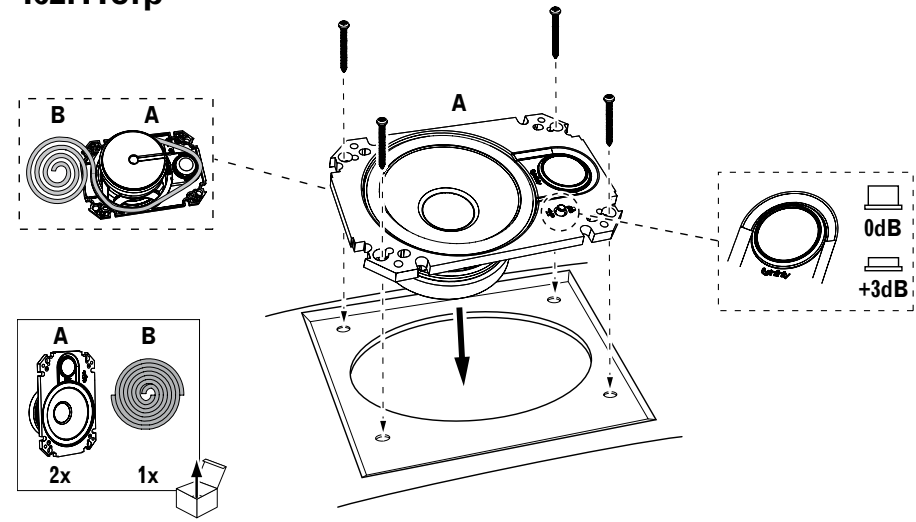
52.11i



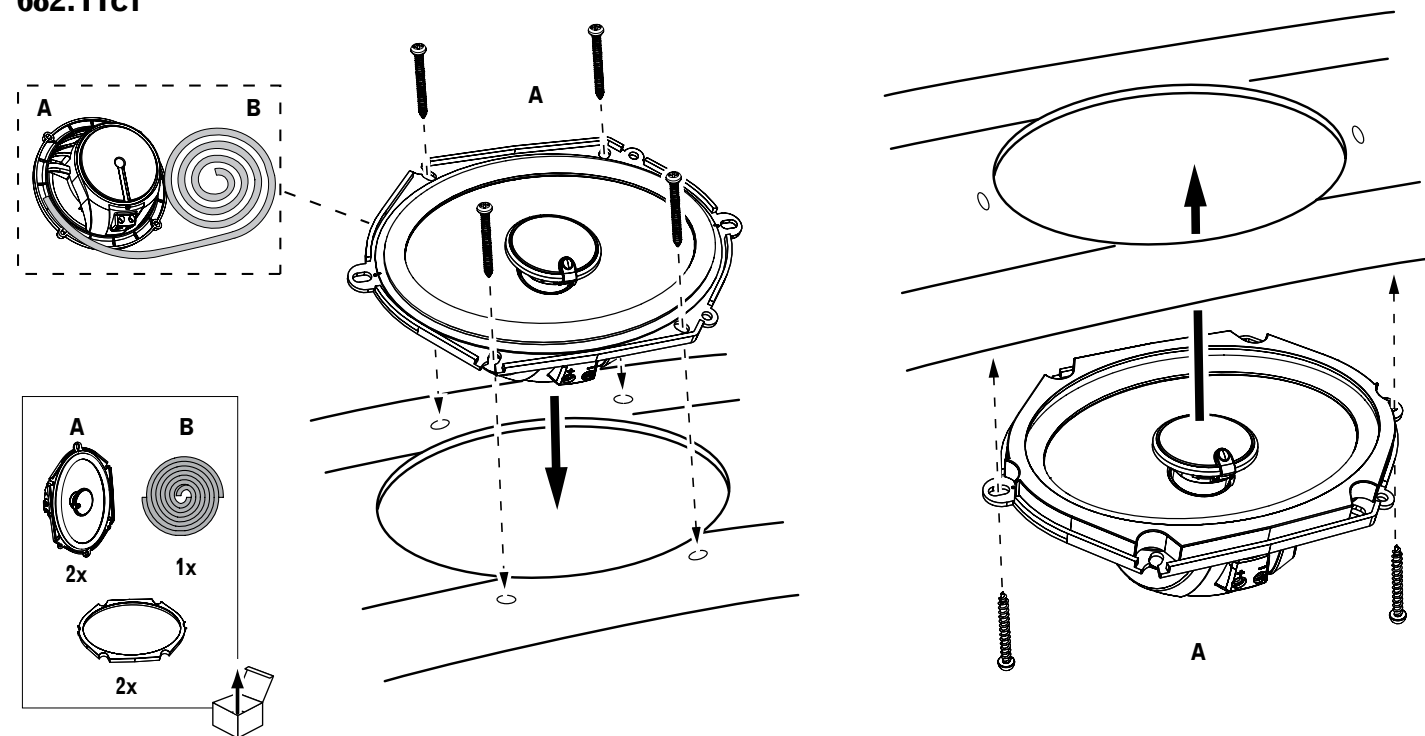
62.11i



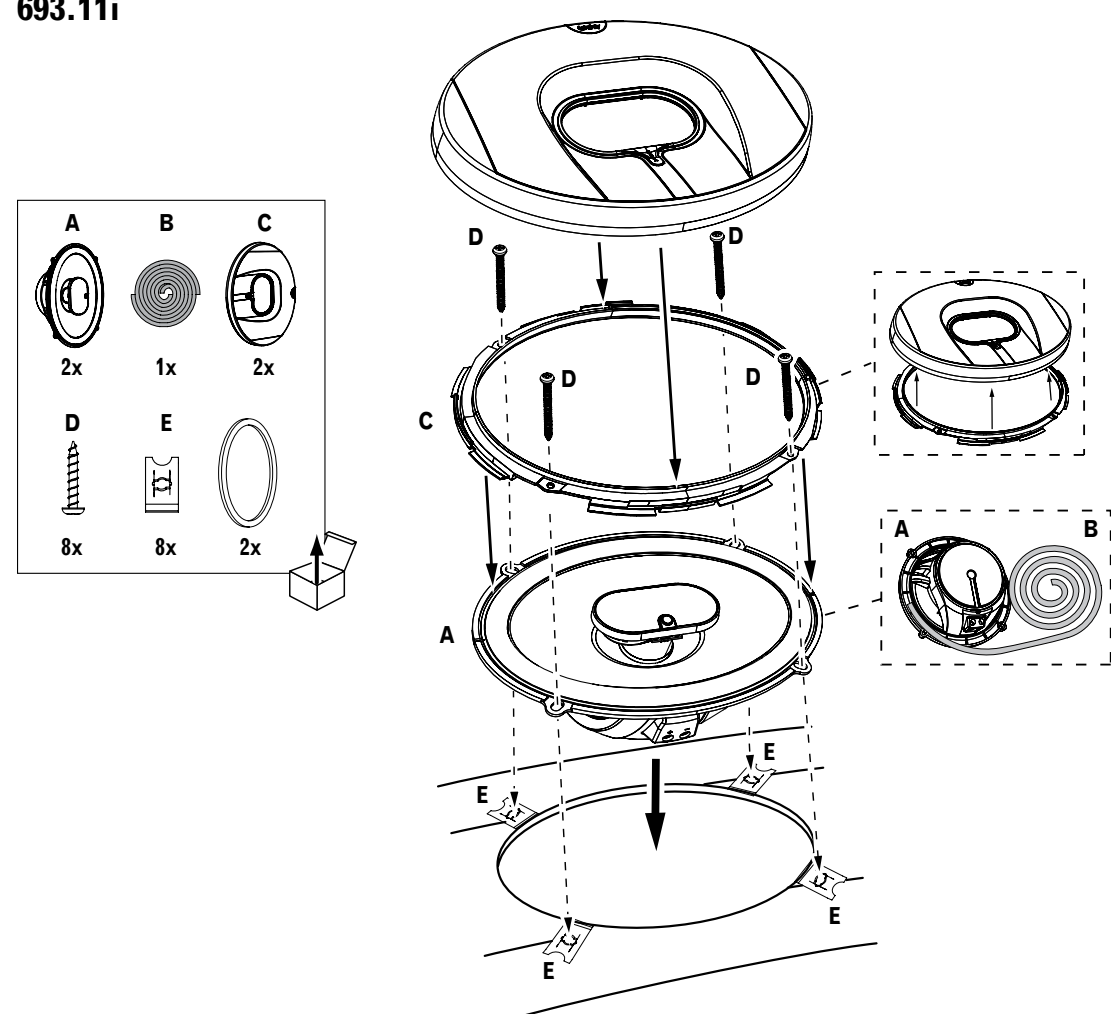
462.11cfp



682.11cf



693.11i



www.infinitysystems.com

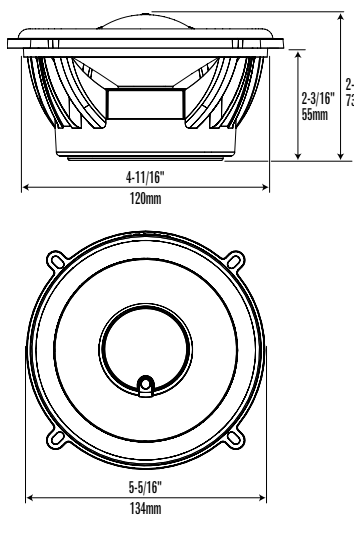
HARMAN
HARMAN International Industries, Incorporated
8500 Balboa Boulevard, Northridge, CA 91329 USA
© 2012 HARMAN International Industries, Incorporated. All rights reserved.
Infinity is a trademark of HARMAN International Industries, Incorporated, registered in the United States and/or other countries.
Features, specifications and appearance are subject to change without notice.
Part No. 950-0427-001 Rev. A

Infinity
by HARMAN®

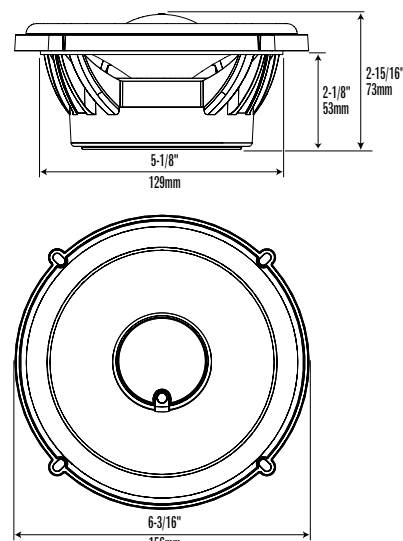


KAPPA
52.11i/62.11i/462.11cfp/
682.11cf/693.11i
OWNER'S MANUAL

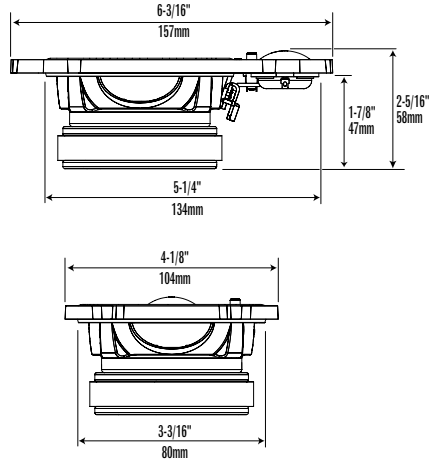
52.11i



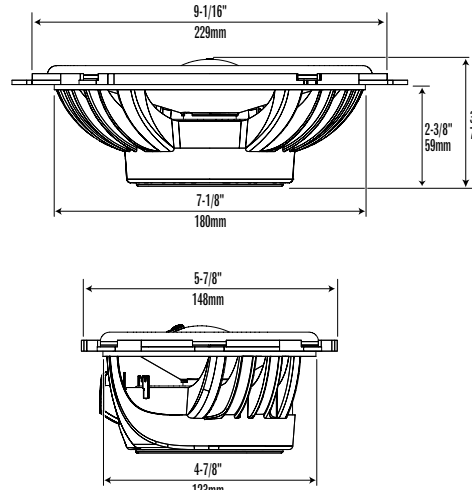
62.11i



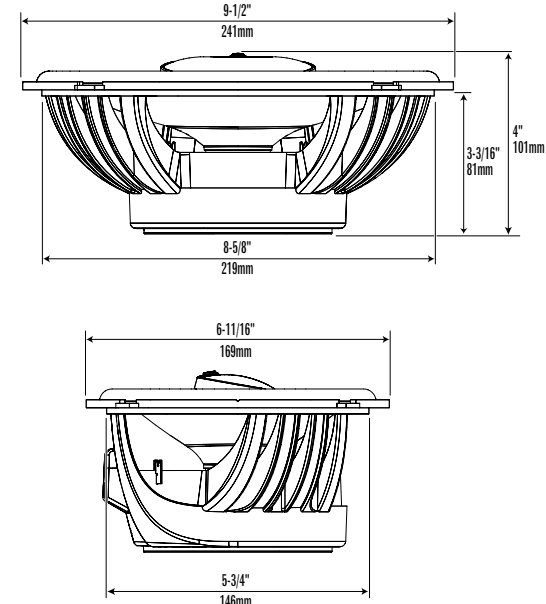
462.11cfp



682.11cf



693.11i



	52.11i	62.11i	462.11cfp	682.11cf	693.11i
BL (Tm)	3.51	4.1	2.72	4.26	5.51
DCR (ohm)	2.25	2.3	2.3	2.32	2.35
Mms (g)	8.71	12.73	5.24	16.6	24.45
Sd (cm²)	95.03	128.68	54.11	164.88	227.37
Cms (µm/N)	0.319	0.308	0.331	0.242	0.279
Vas (l)	4.04	7.17	1.36	9.25	20.29
Fs (Hz)	95.5	80.3	120.8	79.4	60.9
Qes	0.95	0.88	1.24	1.06	0.72
Qms	4.23	6.18	6.05	3.76	6.45
Qts	0.78	0.77	1.03	0.82	0.65

Specifications	52.11i	62.11i	462.11cfp	682.11cf	693.11i
Type:	5-1/4" two-way car audio loudspeaker	6-1/2" two-way car audio loudspeaker	4" x 6" two-way car audio loudspeaker	6" x 8" / 5" x 7" two-way car audio loudspeaker	6" x 9" three-way car audio loudspeaker
Peak power handling:	165W	225W	180W	300W	330W
Power handling, continuous average:	55W RMS	75W RMS	60W RMS	100W RMS	110W RMS
Recommended amplifier RMS power range:	5W – 75W	5W – 125W	5W – 100W	5W – 150W	5W – 200W
Frequency response:	55Hz – 25kHz	45Hz – 25kHz	75Hz – 25kHz	40Hz – 25kHz	35Hz – 30kHz
Nominal impedance:	2 ohm	2 ohm	2 ohm	2 ohm	2 ohm
Sensitivity (2.83V/m):	94dB	95dB	94dB	94dB	96dB

GENERAL CARE: Clean the speaker grilles with a damp cloth. Do not use any cleaners or solvents on the grilles or on the speaker units.

WARRANTY: Kappa series speakers are warranted against defects. The duration of the speaker's warranty depends on the laws in the country in which it was purchased. Your local Infinity® car audio retailer can help you determine the length of your warranty. To register your product, please go to www.infinitysystems.com.

Spekifikationer	52.11i	62.11i	462.11cfp	682.11cf	693.11i
Type:	5-1/4" bilhøjttaler med to højttalerenheder	6-1/2" bilhøjttaler med to højttalerenheder	4" x 6" bilhøjttaler med to højttalerenheder	6" x 8" / 5" x 7" bilhøjttaler med to højttalerenheder	6" x 9" bilhøjttaler med to højttalerenheder
Spidsbelastning:	165W	225W	180W	300W	330W
Effekthåndtering, kontinuert gns.:	55W RMS	75W RMS	60W RMS	100W RMS	110W RMS
Anbefalet forstærker effekt, RMS:	5W – 75W	5W – 125W	5W – 100W	5W – 150W	5W – 200W
Frekvensområde:	55Hz – 25kHz	45Hz – 25kHz	75Hz – 25kHz	40Hz – 25kHz	35Hz – 30kHz
Nominal impedans:	2 ohm	2 ohm	2 ohm	2 ohm	2 ohm
Følsomhed (2,83 V/m):	94dB	95dB	94dB	94dB	96dB

GENEREL PLEJE: Rengør højttaleritene med en fugtig klud. Undgå at bruge rengøringsmidler eller opløsningsmidler på gitrene eller højttalerenhederne.

GARANTI: Højttalere i Kappa-serien har en garanti, der dækker defekter. Varigheden af højttalerens garanti afhænger af lovene i det land, hvor den blev købt. Din lokale forhandler af Infinity®-lydsystemer til bilen kan hjælpe dig med at undersøge garantiens varighed. Du kan registrere dit produkt på www.infinitysystems.com.

Technische Daten	52.11i	62.11i	462.11cfp	682.11cf	693.11i
Type:	130 mm Zweibeige-Autolautsprecher	165 mm Zweibeige-Autolautsprecher	100 mm x 150 mm Zweibeige-Autolautsprecher	150 mm x 200 mm / 130 mm x 180 mm Zweibeige-Autolautsprecher	150 mm x 200 mm Dreibeige-Autolautsprecher
Spitzenbelastbarkeit:	165 W	225 W	180 W	300 W	330 W
Durchschnittliche Dauerbelastbarkeit:	55 W RMS	75 W RMS	60 W RMS	100 W RMS	110 W RMS
Empfohlene Verstärkerleistung (RMS):	5 W – 75 W	5 W – 125 W	5 W – 100 W	5 W – 150 W	5 W – 200 W
Frequenzgang:	55 Hz – 25 kHz	45 Hz – 25 kHz	75 Hz – 25 kHz	40 Hz – 25 kHz	35 Hz – 30 kHz
Nennimpedanz:	2 Ohm	2 Ohm	2 Ohm	2 Ohm	2 Ohm
Empfindlichkeit (2,83 V/1 m):	94 dB	95 dB	94 dB	94 dB	96 dB

ALLGEMEINE PFLEGE: Lautsprechergerät mit einem angefeuchteten Tuch reinigen. Keine Reinigungs- oder Lösungsmittel beim Reinigen der Gitter oder Lautsprecher verwenden.

GARANTIE: Für Lautsprecher der Kappa-Serie besteht eine Garantie gegen Defekte. Die Dauer der Garantie für die Lautsprecher richtet sich nach dem Land, in dem sie erworben wurden. Einzelheiten zur Garantiedauer erhalten Sie von Ihrem lokalen Infinity®-Einzelhändler für Autoaudiogeräte. Sie können Ihr Produkt unter www.infinitysystems.com registrieren.

Especificaciones	52.11i	62.11i	462.11cfp	682.11cf	693.11i
Typo:	Altavoces para automóviles de dos vías de 13 cm	Altavoces para sonido de automóviles de dos vías de 16,5 cm	Altavoces para sonido de automóviles de dos vías de 10 cm x 15 cm	Altavoces para sonido de automóviles de dos vías de 15 cm x 20 cm / 13 cm x 18 cm	Altavoces para sonido de automóviles de dos vías de 15 cm x 23 cm
Capacidad de potencia máxima:	165 W	225 W	180 W	300 W	330 W
Capacidad de potencia promedio continua:	55 W RMS	75 W RMS	60 W RMS	100 W RMS	110 W RMS
Amplificador recomendado de rango de potencia RMS:	5 W – 75 W	5 W – 125 W	5 W – 100 W	5 W – 150 W	5 W – 200 W
Respuesta en frecuencia:	55 Hz – 25 kHz	45 Hz – 25 kHz	75 Hz – 25 kHz	40 Hz – 25 kHz	35 Hz – 30 kHz
Impedancia nominal:	2 ohmios	2 ohmios	2 ohmios	2 ohmios	2 ohmios
Sensibilidad (2,83 V/m):	94 dB	95 dB	94 dB	94 dB	96 dB

CAUIDADO GENERAL: Limpie las rejillas de altavoces con un paño húmedo. No use limpiadores o solventes para limpiar las rejillas o las unidades de los altavoces.

GARANTÍA: Los altavoces de la serie de Kappa están garantizados contra defectos. La duración de la garantía de los altavoces depende de las leyes del país donde se compran. El vendedor minorista de componentes para sonido de automóviles Infinity® de su zona puede ayudarlo a determinar la duración de la garantía. Para registrar su producto, visite www.infinitysystems.com.

Tekniset tiedot	52.11i	62.11i	462.11cfp	682.11cf	693.11i
Typpi:	5,25" kaksitieautokaiutin	6,5" kaksitieautokaiutin	4" x 6" kaksitieautokaiutin	6" x 8" / 5" x 7" kaksitieautokaiutin	6" x 9" kolmitieautokaiutin
Enimmäisteho:	165 W	225 W	180 W	300 W	330 W
Keskimääräinen jatkuva tehonkesto:	55 W RMS	75 W RMS	60 W RMS	100 W RMS	110 W RMS
Vahvistimen suositeltu RMS-tehoalue:	5 W – 75 W	5 W – 125 W	5 W – 100 W	5 W – 150 W	5 W – 200 W
Taajuusvaste:	55 Hz – 25 kHz	45 Hz – 25 kHz	75 Hz – 25 kHz	40 Hz – 25 kHz	35 Hz – 30 kHz
Nimellimpedanssi:	2 ohmia	2 ohmia	2 ohmia	2 ohmia	2 ohmia
Herkkyyt (2,83 V/m):	94 dB	95 dB	94 dB	94 dB	96 dB

YLEISEN HOITO-OHJEET: Puhdista kaiutinseinäkeikät kostealla liinalla. Älä käytä säleikköjen tai kaiuttimien puhdistamiseen puhdistus- tai liuotainetta.

TAKUU: Kappa-sarjan kaiuttimilla on laiteen vikojä koskeva takuu. Kaiuttimien takuun kesto määräytyy tuotteen ostomaan lainsäädännön mukaan. Paikallinen auton äänentoistolaitetta myyvä Infinity®-jälleenmyyjä auttaa selvittämään takuun pituuden. Tuotteen voi rekisteröidä osoitteessa www.infinitysystems.com.

Spécifications	52.11i	62.11i	462.11cfp	682.11cf	693.11i
Type:	Haut-parleur de voiture de 130 mm à deux voies	Haut-parleur de voiture de 165 mm à deux voies	Haut-parleur de voiture de 100 mm x 150 mm à deux voies	Haut-parleur de voiture de 150 mm x 200 mm / 130 mm x 180 mm à deux voies	Haut-parleur de voiture de 150 mm x 230 mm à trois voies
Puissance de crête:	165 W	225 W	180 W	300 W	330 W
Puissance moyenne continue:	55 W RMS	75 W RMS	60 W RMS	100 W RMS	110 W RMS
Plage de puissance RMS recommandée pour l'amplificateur:	5 W – 75 W	5 W – 125 W	5 W – 100 W	5 W – 150 W	5 W – 200 W
Réponse en fréquence:	55 Hz – 25 kHz	45 Hz – 25 kHz	75 Hz – 25 kHz	40 Hz – 25 kHz	35 Hz – 30 kHz
Impédance nominale:	2 ohm	2 ohm	2 ohm	2 ohm	2 ohm
Sensibilité (à 2,83 V/1 m):	94 dB	95 dB	94 dB	94 dB	96 dB

ENTRETIEN GÉNÉRAL: Nettoyer les grilles des haut-parleurs avec un chiffon humide. Ne pas utiliser de dégraissants ou de solvants sur les grilles ou sur les haut-parleurs.

GARANTIE: Les haut-parleurs Kappa Series sont garantis contre les défauts. La durée de la garantie du haut-parleur dépend des règlements du pays dans lequel le haut-parleur a été acheté. Votre détaillant d'équipement audio Infinity® pour voitures peut vous aider à déterminer la durée de la garantie. Pour enregistrer votre produit, veuillez visiter le site www.infinitysystems.com.

Specifiche	52.11i	62.11i	462.11cfp	682.11cf	693.11i
Typo:	Altoparlante impianto audio per auto a 2 vie da 5-1/4"	Altoparlante impianto audio per auto a 2 vie da 6-1/2"	Altoparlante impianto audio per auto a 2 vie da 4" x 6"	Altoparlante impianto audio per auto a 2 vie da 6" x 8" / 5" x 7"	Altoparlante impianto audio per auto a 3 vie da 6" x 9"
Tenuta in potenza di picco:	165 W	225 W	180 W	300 W	330 W
Tenuta in potenza, media continua:	55 W RMS	75 W RMS	60 W RMS	100 W RMS	110 W RMS
Gamma di potenza RMS consigliata per l'amplificatore:	5 W – 75 W	5 W – 125 W	5 W – 100 W	5 W – 150 W	5 W – 200 W
Risposta in frequenza:	55 Hz – 25 kHz	45 Hz – 25 kHz	75 Hz – 25 kHz	40 Hz – 25 kHz	35 Hz – 30 kHz
Impedenza nominale:	2 ohm	2 ohm	2 ohm	2 ohm	2 ohm
Sensibilità (2,83 V/m):	94 dB	95 dB	94 dB	94 dB	96 dB

MANUTENZIONE GENERICA: Pulire le griglie dei diffusori con un panno umido. Non utilizzare agenti di pulizia o solventi sulle griglie o sulle unità di diffusione.

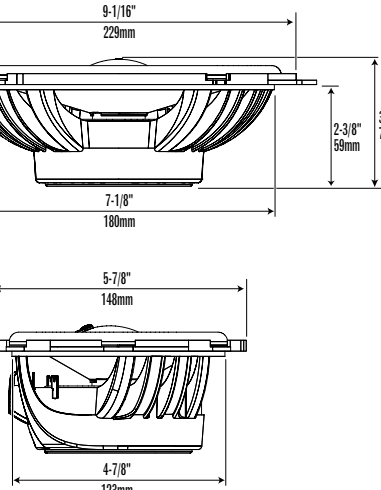
GARANTIA: I diffusori della serie di Kappa sono garantiti come esenti da difetti. La durata della garanzia dei diffusori dipende dalle leggi vigenti nel Paese di acquisto. Il rivenditore locale di impianti audio per auto Infinity® può fornire assistenza per determinare la durata della garanzia. Per registrare il prodotto, accedere al sito www.infinitysystems.com.

Specificaties	52.11i	62.11i	462.11cfp	682.11cf	693.11i
Type:	5-1/4" tweeweg autoluidspreker	6-1/2" tweeweg autoluidspreker	4" x 6" tweeweg autoluidspreker	6" x 8" / 5" x 7" tweeweg autoluidspreker	6" x 9" tweeweg autoluidspreker
Piekvermogenverwerking:	165 W	225 W	180 W	300 W	330 W
Vermogenverwerking, continu gemiddeld:	55 W RMS	75 W RMS	60 W RMS	100 W RMS	110 W RMS
Aanbevolen RMS-vermogensbereik versterker:	5 W – 75 W	5 W – 125 W	5 W – 100 W	5 W – 150 W	5 W – 200 W
Frequentierespons:	55 Hz – 25 kHz	45 Hz – 25 kHz	75 Hz – 25 kHz	40 Hz – 25 kHz	35 Hz – 30 kHz
Nominale impedantie:	2 ohm	2 ohm	2 ohm	2 ohm	2 ohm
Gevoeligheid (2,83 V/m):	94 dB	95 dB	94 dB	94 dB	96 dB

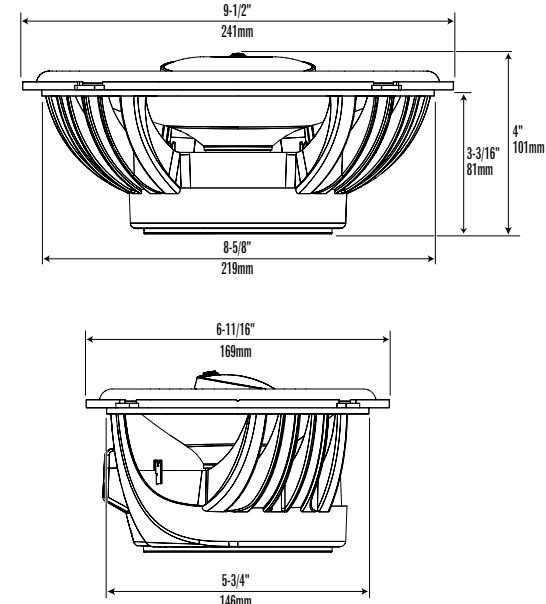
ALGEMENE BEHANDELING: Reinig de luidsprekerschermen met een vochtige doek. Gebruik geen reinigingsmiddelen of oplosmiddelen op de schermen of op de luidsprekerenheden.

GARANTIE: Luidsprekers uit de serie Kappa zijn gegarandeerd tegen defecten. De garantietermijn voor de luidspreker is afhankelijk van de wetgeving in het land waarin de luidspreker is aangeschaft. Uw plaatselijke Infinity®-dealer op het gebied van auto-audio kan u helpen bij het bepalen van uw garantietermijn. Ga naar www.infinitysystems.com als u uw product wilt registreren.

682.11cf



693.11i



Dane techniczne	52.11i	62.11i	462.11cfp	682.11cf	693.11i
Type:	Głośnik dwudrożny car audio 5-1/4"	Głośnik dwudrożny car audio 6-1/2"	Głośnik dwudrożny car audio 4" x 6"	Głośnik dwudrożny car audio 6" x 8" / 5" x 7"	Głośnik dwudrożny car audio 6" x 9"
Moc maksymalna:	165 W	225 W	180 W	300 W	330 W
Moc znamionowa:	55 W RMS	75 W RMS	60 W RMS	100 W RMS	110 W RMS
Zalecana moc RMS wzmacniacza:	5 W – 75 W	5 W – 125 W	5 W – 100 W	5 W – 150 W	5 W – 200 W
Pasmo przenoszenia:	55 Hz – 25 kHz	45 Hz – 25 kHz	75 Hz – 25 kHz	40 Hz – 25 kHz	35 Hz – 30 kHz
Impedancja znamionowa:	2 omy	2 omy	2 omy	2 omy	2 omy
Skuteczność (2,83 V/m):	94 dB	95 dB	94 dB	94 dB	96 dB

OGÓLNE WARUNKI KONSERWACJI: Maskownice głośników czyścić wilgotną ściereczką. Do czyszczenia maskownic i kopulek głośników nie należy używać żadnych środków czyszczących ani rozpuszczalników.

GWARANCJA: Producent gwarantuje, że głośniki serii Kappa są wolne od wad fabrycznych. Długość okresu gwarancyjnego głośników zależy od praw obowiązujących w kraju, w którym zostały zakupione. Długość okresu gwarancyjnego określi lokalny sprzedawca samochodowego sprzętu akustycznego Infinity®. W celu zarejestrowania produktu odwiedź stronę www.infinitysystems.com.

Especificações	52.11i	62.11i	462.11cfp	682.11cf	693.11i
Typo:	Altofalante para som de carro de duas vias de 13 cm	Altofalante para som de carro de duas vias de 16,5 cm	Altofalante para som de carro de duas vias de 10 cm x 15 cm	Altofalante para som de carro de duas vias de 15 cm x 20 cm / 13 cm x 18 cm	Altofalante para som de carro de duas vias de 15 cm x 23 cm
Potência de áudio:	165 W	225 W	180 W	300 W	330 W
Potência de áudio, média contínua:	55 W RMS	75 W RMS	60 W RMS	100 W RMS	110 W RMS
Intervalo recomendado de potência RMS do amplificador:	5 W – 75 W	5 W – 125 W	5 W – 100 W	5 W – 150 W	5 W – 200 W
Resposta de frequência:	55 Hz – 25 kHz	45 Hz – 25 kHz	75 Hz – 25 kHz	40 Hz – 25 kHz	35 Hz – 30 kHz
Impedância nominal:	2 ohms	2 ohms	2 ohms	2 ohms	2 ohms
Sensibilidade (2,83 V/m):	94 dB	95 dB	94 dB	94 dB	96 dB

CAUIDADO GERAL: Limpe as grades do altofalante com um pano úmido. Não use limpadores ou solventes nas grades ou nas unidades do altofalante.

GARANTIA: Altofalantes da série de Kappa são garantidos contra defeitos. A duração da garantia do altofalante depende das leis no país no qual ele foi comprado. Seu revendedor local de áudio de carro Infinity® pode ajudá-lo a determinar a duração da sua garantia. Para registrar o seu produto, acesse www.infinitysystems.com.

Спецификация	52.11i	62.11i	462.11cfp	682.11cf	693.11i
Тип:	Двухполосная автомобильная аудиосистема. Номинальный размер — 130 мм (5 1/4")	Двухполосная автомобильная аудиосистема. Номинальный размер — 165 мм (6 1/2")	Двухполосная автомобильная аудиосистема. Номинальные размеры — 100 x 150 мм (4" x 6")	Двухполосная автомобильная аудиосистема. Номинальные размеры — 150 x 200 мм (6" x 8") / 130 x 180 мм (5" x 7")	Трехполосная автомобильная аудиосистема. Номинальные размеры — 150 x 230 мм (6" x 9")
Максимальная мощность:	165 Вт	225 Вт	180 Вт	300 Вт	330 Вт
Средняя мощность при непрерывной работе (RMS):	55 Вт	75 Вт	60 Вт	100 Вт	110 Вт
Рекомендуемый диапазон мощности усилителя (RMS):	5 – 75 Вт	5 – 125 Вт	5 – 100 Вт	5 – 150 Вт	5 – 200 Вт
Эффективный рабочий диапазон частот:	55 Гц – 25 кГц	45 Гц – 25 кГц	75 Гц – 25 кГц	40 Гц – 25 кГц	35 Гц – 30 кГц
Номинальный импеданс:	2 Ом	2 Ом	2 Ом	2 Ом	2 Ом
Чувствительность (при напряжении 2,83 В, на расстоянии 1 м):	94 дБ	95 дБ	94 дБ	94 дБ	96 дБ

ОБЩИЙ УХОД: Протрите решетки динамиков влажной тканью. Запрещается использовать для чистки решеток или корпусов динамиков любые чистящие средства и растворители.

ГАРАНТИЯ: В динамиков серии Кappa гарантируется отсутствие дефектов. Срок действия гарантии на динамики зависит от законодательства страны, в которой они были приобретены. Вы можете узнать его у местного продавца автомобильных аудиосистем Infinity®. Вы можете зарегистрировать свой продукт на сайте www.infinitysystems.com.

Spekifikationer	52.11i	62.11i	462.11cfp	682.11cf	693.11i
Type:	5-1/4" tvåvägsbilhögtalare	6-1/2" tvåvägsbilhögtalare	4" x 6" tvåvägsbilhögtalare	6" x 8" / 5" x 7" tvåvägsbilhögtalare	6" x 9" tvåvägsbilhögtalare
Effekthantering:	165 W	225 W	180 W	300 W	330 W
Effekthantering, kontinuerligt genomsnitt:	55 W RMS	75 W RMS	60 W RMS	100 W RMS	110 W RMS
Rekommenderat RMS-effektområde för förstärkare:	5 – 75 W	5 – 125 W	5 – 1		